

**MaxMobility GmbH**

Buchenäckerstr. 39  
 D-72459 Albstadt  
 Germany

Tel.: +49 (0) 7431 / 93913-0  
 Fax: +49 (0) 7431 / 93913-29  
 eMail: info@maxmobility.de



|                       |  |
|-----------------------|--|
| <b>Firma:</b>         |  |
| <b>Händler:</b>       |  |
| <b>Datum:</b>         |  |
| <b>Bestellnummer:</b> |  |

**GRUNDPREIS: 4.180€**

**MASSNEHMEN AUFPREIS +400€**  
DURCH MaxMobility

**KUNDENDETAILS**

|                 |                  |
|-----------------|------------------|
| <b>Name:</b>    | <b>Nachname:</b> |
| <b>Adresse:</b> | <b>Ort:</b>      |
| <b>PLZ:</b>     | <b>Land:</b>     |
| <b>Telefon:</b> | <b>Email:</b>    |

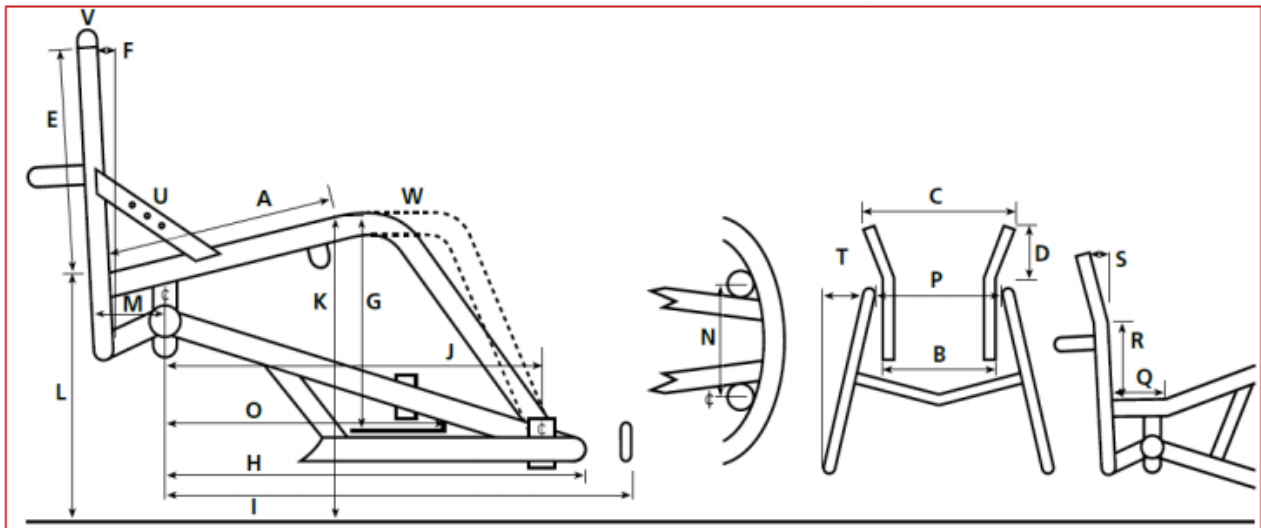
|                     |
|---------------------|
| <b>Ausweis Nr.:</b> |
| <b>Indikation:</b>  |

|                      |                   |               |
|----------------------|-------------------|---------------|
| <b>Seriennummer:</b> | <b>wheelchair</b> | <b>Datum:</b> |
|----------------------|-------------------|---------------|



|      |        |
|------|--------|
| S/N: | DATUM: |
|------|--------|

|   |                          |  |                          |
|---|--------------------------|--|--------------------------|
| <b>A</b> SITZLÄNGE  | mm                       | <b>B</b> RÜCKENBREITE  | mm                       |
| <b>C</b> RÜCKENBREITE OBEN  | mm                       | <b>D</b> LÄNGE RÜCKENVERLAUF                                       | mm                       |
| <b>E</b> RÜCKENHÖHE   | mm                       | <b>F</b> RÜCKENWINKEL  | °                        |
| <b>G</b> ABSTAND SITZ/FUSSSTÜTZE  | mm                       | <b>H</b> RAHMENLÄNGE (ABSTAND ACHSMITTE BIS RAHMENVORDERKANTE)     | mm                       |
| <b>I</b> GESAMTE RAHMENLÄNGE (ABSTAND ACHSMITTE BIS FRONTSCHUTZBÜGEL)   | mm                       | <b>J</b> RADBASIS (ABSTAND ACHSMITTE BIS LENKROLLENMITTE)          | mm                       |
| <b>K</b> SITZHÖHE VORNE   | mm                       | <b>L</b> SITZHÖHE HINTEN   | mm                       |
| <b>M</b> SCHWERPUNKT  | mm                       | <b>N</b> ABSTAND LENKROLLEN  | mm                       |
| <b>O</b> POSITION FUSSSTÜTZE  | mm                       | <b>P</b> ABSTAND RÄDER   | mm                       |
| <b>Q</b> ERGO SITZ - LÄNGE  | mm                       | <b>R</b> ERGO RÜCKEN - HÖHE  | mm                       |
| <b>S</b> ERGO RÜCKEN - WINKEL   | °                        | <b>T</b> Sturz   | °                        |
| <b>U</b> LÖCHER FÜR BANDBEFESTIGUNG   |                          | <b>V</b> FLEXIBLES RÜCKENKANTENPOLSTER (nur mit fester Rückenhöhe) | <input type="checkbox"/> |
| <b>W</b> TRANSFER RELING  | <input type="checkbox"/> |  |                          |
| WINGS <input type="checkbox"/> Einfach <input type="checkbox"/> Doppelt <input type="checkbox"/> Invertiert   |                          | WING HÖHE  | mm                       |
| FRONTSCHUTZBÜGEL Standard <input type="checkbox"/> Invertiert <input type="checkbox"/><br>Stahl <input type="checkbox"/> Aluminium <input type="checkbox"/> |                          |  |                          |



S/N:

DATUM:

## OPTIONEN 1 / 3

**A. FUSSTÜTZE**

- A1. FESTE FUSSTÜTZE  187€
- A1.1 ALUMINIUM ABDECKUNG  77€
- A1.2. CARBON ABDECKUNG  110€
- A1.3. CARBON SCHALE  275€
- A1.4. ALUMINIUM SCHALE  198€

**A2. WINKEL & HÖHE EINSTELLBAR**

- FUSSTÜTZE  STD
- A2.1 ALUMINIUM ABDECKUNG  STD
- A2.2. CARBON ABDECKUNG  110€

**A3. PLATTFORMLIPPEN**

- A3.1 FRONTLIPPE (H: \_\_\_\_\_)  66€
- A3.2. HINTERE LIPPE (H: \_\_\_\_\_)  66€
- A3.3. SEITENLIPPEN (H: \_\_\_\_\_)  110€

**B. VORDERER RAHMEN** GERUNDET GEBOGEN**C. KONISCHER SITZ**C1. KONISCHER SITZ \_\_\_\_\_ mm  143€

Abstand zwischen den Rohren auf Kniehöhe.

**D. KIPPSTÜTZEN**

- D3. 2 STÜTZEN OHNE FEDER  198€
- D4. 2 STÜTZEN MI FEDER  594€

**E. LAUFRÄDER**E1. GRÖSSE:  24"  25"  26"  700ccE2. ORACING RÄDER  STDE7. ORACING ULTRASTRONG RÄDER  
+ 25mm Achse + Tubular TUFO  715€E3. SPINERGY SPOX Farbe \_\_\_\_\_  671€E4. SPINERGY SLX Farbe \_\_\_\_\_  803€E8. SPINERGY R10  979€E5. KEINE RÄDER  -126€E6. ANDERE \_\_\_\_\_ **F. REIFEN**F1. KENDA  STDF1. SCHWALBE  STD**G. ACHSEN**G1. ½" QUICKRELEASE ACHSE  STDG2. ACHSE 25mm FREE OFF  
PLAY HEAVY DUTY  149€G6. ½" STAHLAUFNAHME  94€G7. 5/8" STAHLAUFNAHME  105€G.3 ADAPTER 25mm AUF ½"  116€

S/N:

DATUM:

## OPTIONEN 2 / 3

## H. SPEICHENSCHUTZ

|   |                          |      |
|---|--------------------------|------|
| H1. STANDARD  | <input type="checkbox"/> | 182€ |
| H2. EXTRA LANG                                      | <input type="checkbox"/> | 198€ |
| H3. ALUMINIUM 1.5mm inkl. Geschweissten Greifreifen | <input type="checkbox"/> | 424€ |



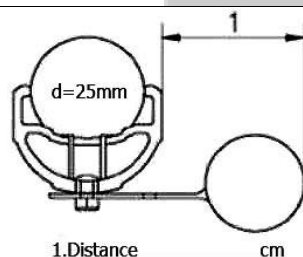
H.1

H.2

H.3

## I. GREIFREIFEN

|                               |                          |      |
|-------------------------------|--------------------------|------|
| I1. ALUMINIUM ELOXIERT        | <input type="checkbox"/> | STD  |
| I2. Gummiert (rot)            | <input type="checkbox"/> | 253€ |
| I3. GREIFREIFEN ENG BEFESTIGT | <input type="checkbox"/> | 55€  |



1.Distance cm

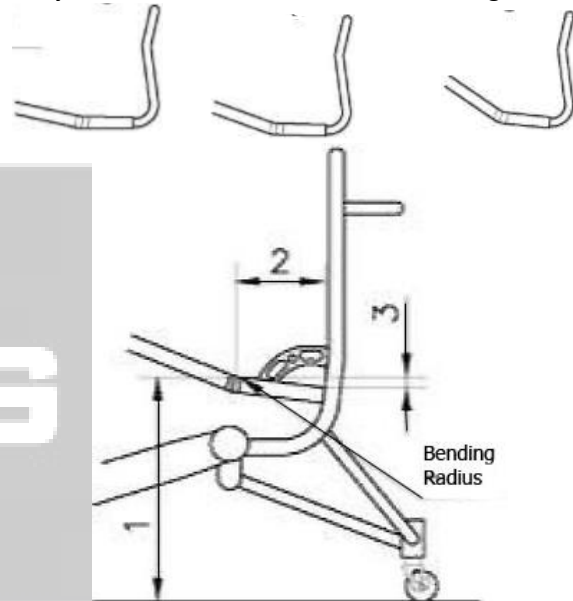
## K. ERGONOMISCHER SITZ

|               |                          |      |
|---------------|--------------------------|------|
| K1. ERGO SITZ | <input type="checkbox"/> | 143€ |
|---------------|--------------------------|------|

|                         |    |
|-------------------------|----|
| 1 Rahmenhöhe S-Biegung  | mm |
| 2 S-Biegung (120-170mm) | mm |

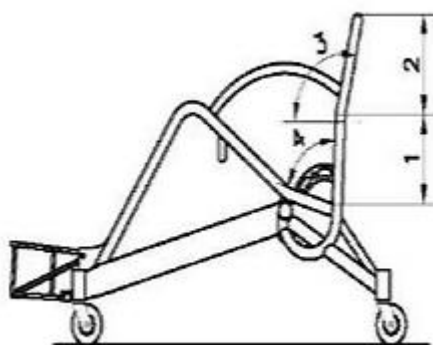
## 3 Form:

Easy+60mm    Medium+40mm    Strong+20mm



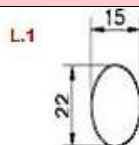
## J. ERGONOMISCHER RÜCKEN

|                 |                          |      |
|-----------------|--------------------------|------|
| J1. ERGO RÜCKEN | <input type="checkbox"/> | 198€ |
| 1 Rücken Höhe 1 | mm                       |      |
| 2 Rücken Höhe 2 | mm                       |      |
| 3 Winkel 3      | °                        |      |
| 4 Winkel 4      | °                        |      |



## L. SEITENTEILE

|   |                          |      |
|---|--------------------------|------|
| L1. OVALE SEITENTEILE   | <input type="checkbox"/> | 182€ |
| L2. SEITENTEILE MIT GURT  | <input type="checkbox"/> | 303€ |
| <input type="checkbox"/> 2 GURTE <input type="checkbox"/> 3 GURTE |                          |      |
| L3. MIT 1.5mm ALUMINIUM PLATTE                                    | <input type="checkbox"/> | 426€ |



L.1



L.2



L.3

|      |        |
|------|--------|
| S/N: | DATUM: |
|------|--------|

OPTIONEN 3 / 3

**M. LENKROLLEN**  
 GRÖSSE  53mm  72mm  80mm

**ANMERKUNGEN**

**N. POLSTERUNG**

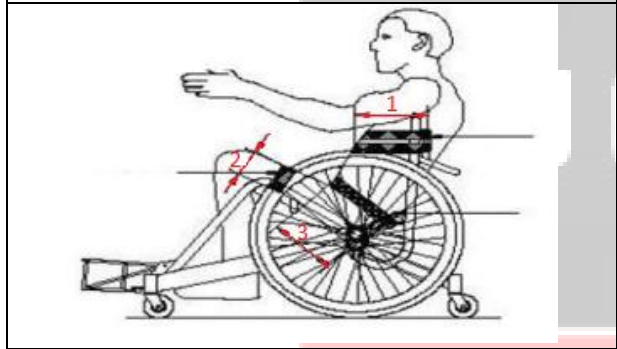
N1. POLSTERUNG MIT SEITEN AUS LEDER  
 (Spannung einstellbar)  STD

N2. ELASTISCHER GURT FÜR OBERKÖRPER  
 N.1: \_\_\_\_\_mm  286€

N3. BEINGURTE  
 N.2: \_\_\_\_\_mm  61€

N4. HÜFTGURT  
 N.3: \_\_\_\_\_mm  61€

N5. ANTI PICKING PLATTEN  143€



**SITZKISSEN**  99€

HÖHE  50mm  75mm  100mm

HÄRTE  Hard  Medium  Soft

**O. FARBE**

O1. ALUMINIUM NATUR  STD

O2. RAL FARBE PULVERBESCHICHTET  
 RAL: \_\_\_\_\_  99€

**P. EXTRAS**

P1. GURTBESTIGUNG  55€

