

MaxMobility GmbH

Buchenäckerstr. 39

D-72459 Albstadt

Germany

Tel.: +49 (0) 7431 / 93913-0

Fax: +49 (0) 7431 / 93913-29

eMail: info@maxmobility.de

ORACING

Firma:

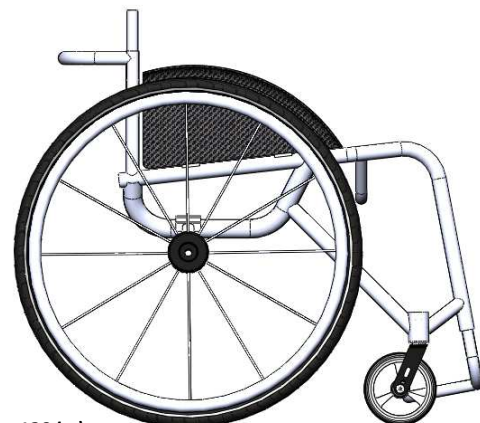
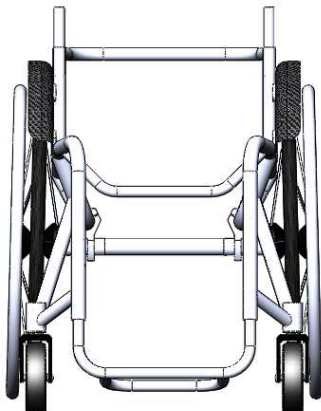
Händler:

Datum:

Bestellnummer:

ALUMINIUM **7020**GRUNDPREIS **3.850 €**
 MASSNEHMEN AUFPREIS +400€
DURCH MaxMobility
KUNDENDetails

NAME:	NACHNAME:
ADRESSE:	ORT:
PLZ:	LAND:
TELEFON:	E-MAIL:
AUSWEIS Nr.:	GEWICHT:
INDIKATION:	
SERIENNUMMER:	DATUM:

*(Max. Nutzergewicht: 120 kg)*

SERIENNUMMER:

DATUM:

MESSUNGEN in mm:

STANDARD

OPTIONAL



A SITZBREITE (mm)

320 340 360 380 400 420 440 460

B SITZTIEFE (mm)

340 360 380 400 420 440 460 480

C SITZHÖHE (mm)

410 HÖHE HINTEN (1)/490 HÖHE VORNE (2) 440 HÖHE HINTEN (1)/500 HÖHE VORNE (2)

D RÜCKENLEHNENHÖHE (mm)

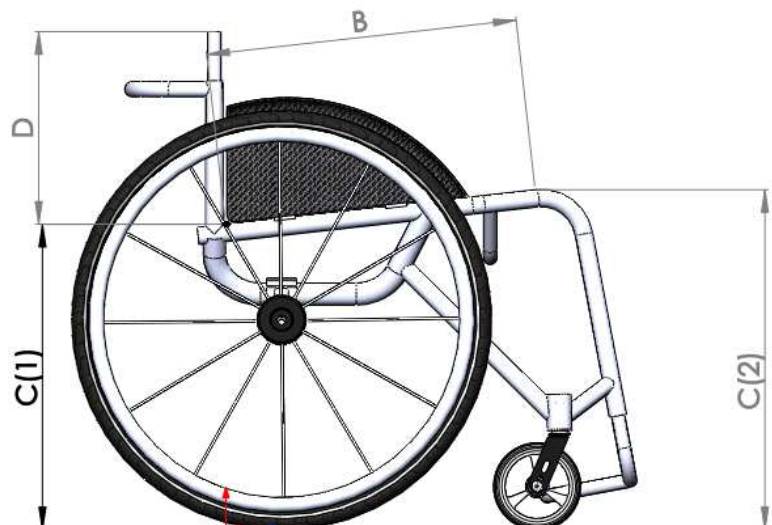
EINSTELLBAR VON 250 - 320 EINSTELLBAR VON 320 - 400

SCHWERPUNKT

EINSTELLBAR _____ mm

RAHMEN: ROHRDURCHMESSER

25 mm



SERIENNUMMER:

DATUM:

OPTIONEN (1/2):

A. FUSSTÜTZE

A6.1 HÖHE & WINKEL EINSTELLBAR STD

D. RÜCKENLEHNE

D1 FEST STD

D2 FALTBAR STD

C. KONISCHER SITZ

C1 EINGEZOGEN -20 mm PRO SEITE STD



D. SCHIEBEGRIFFE

D3 OHNE SCHIEBEGRIFFE STD

D4 VERSCHRAUBTE SCHIEBEGRIFFE 154€

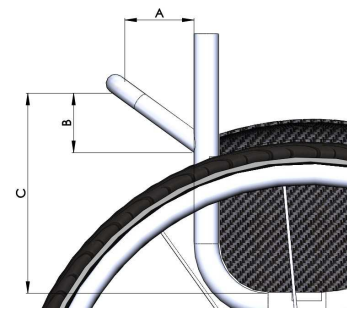
D5 HÖHENVERSTELLBARE GRIFFE 286€

D6 RÜCKENGRIFF STD

A _____ (mm)

B _____ (mm)

C _____ (mm)



D7 CLASSIC SCHIEBEGRIFFE STD

E. LAUFRÄDER

GRÖSSE: 24"

25"

E2 ORACING RÄDER STD

E5 OFFROAD MIT GREIFREIFEN 649€

E. REIFEN

E12 SCHWALBE RIGHTRUN (SCHWARZ) STD

F. LENKROLLEN

GRÖSSE: 4" 5"

F6 ORACING GABEL STD

F5 KUNSTSTOFF SOFTROLLE (SCHWARZ) STD

F9 ALUMINIUM SCHUTZABDECKUNG STD

G. GREIFREIFEN

G1 POSITION: WEIT ENG

G2.1 ALUMINIUM ELOXIERT STD

G2.3 TETRA GRIPP 275€

The logo for Maxx, featuring the word 'MAXX' in a stylized, bold, black font with a slight 3D effect.

SERIENNUMMER:

DATUM:

OPTIONEN (2/2):

H. SEITENTEILE

(KLAPPBARE SEITENTEILE
BEI KLAPPBAREM RÜCKEN)

ALUMINIUM

H2 OHNE KLEIDERSCHUTZ STD

H1 MIT KLEIDERSCHUTZ STD

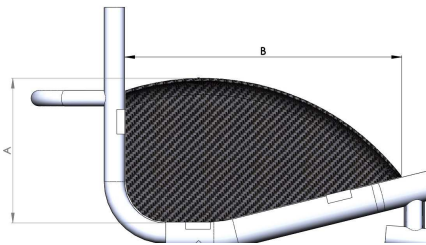
CARBON

H3 MIT KLEIDERSCHUTZ 385€

FORM DER SEITENTEILE

OPTION 1:

A. HÖHE: _____ mm B. LÄNGE: _____ mm



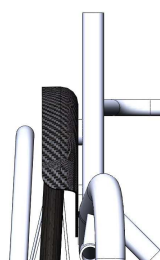
OPTION 2:

RADVERLAUF FOLGEND

_____ mm ÜBER DEM REIFEN

KLEIDERSCHUTZ
REIFENMITTE

KLEIDERSCHUTZ
REIFEN AUSSEN



K. FESTSTELLBREMSEN

K3 SCHERENBREMSE STD

K4 DRUCKBREMSE STD

I. POLSTERUNG

I1 ORACING ULTRALIGHT BEZUG

I4 ECKEN IN LEDER STD

FARBE: SCHWARZ

I5 SITZKISSEN

STD

HÖHE: 50mm 75mm 100mm

HÄRTE: Hard Medium Soft

I5.1 ATMUNGSAKTIVER KISSENBEZUG

(Air Lite GEWEBE) 66€

I6 RAHMENSCHUTZ MIT KLETTVERSCHLUSS

I6.1 STANDARD 77€

I6.2 LEDER 94€

L. KIPPSCHUTZ

L3.1 1 STÜTZE STD

• ABNEHMBAR & HÖHENVERSTELLBAR



J. FARBEN & AUSFÜHRUNGEN

J5 DARKEST NIGHT STD

* RAHMEN IN SCHWARZ

* NÄHTE & LOGO IN ROT

* ROTE ELOXIERTE AKZENTE

J6 MISTY SEA STD

* RAHMEN IN WEISS

* NÄHTE & LOGO IN BLAU

* BLAUE ELOXIERTE AKZENTE

J7 ORACING'S ESSENCE STD

* RAHMEN IN SILBER

* NÄHTE & LOGO IN ROT

* ROTE ELOXIERTE AKZENTE